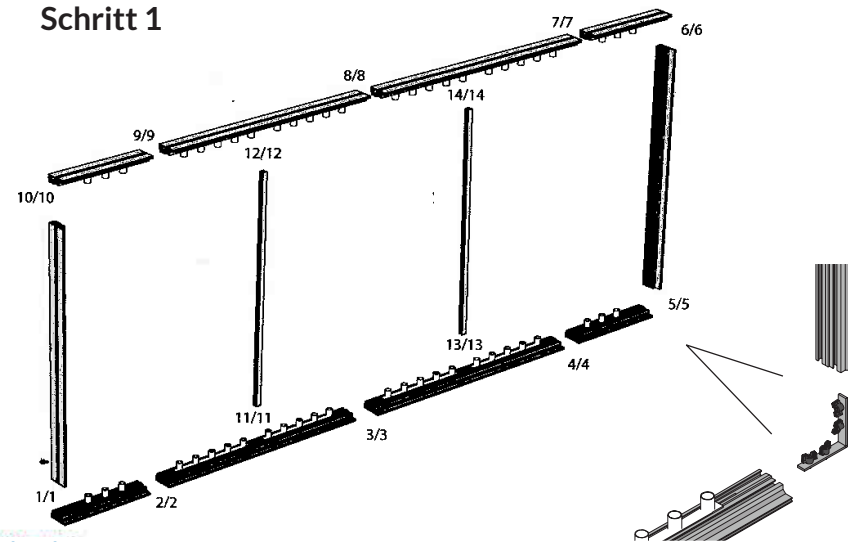
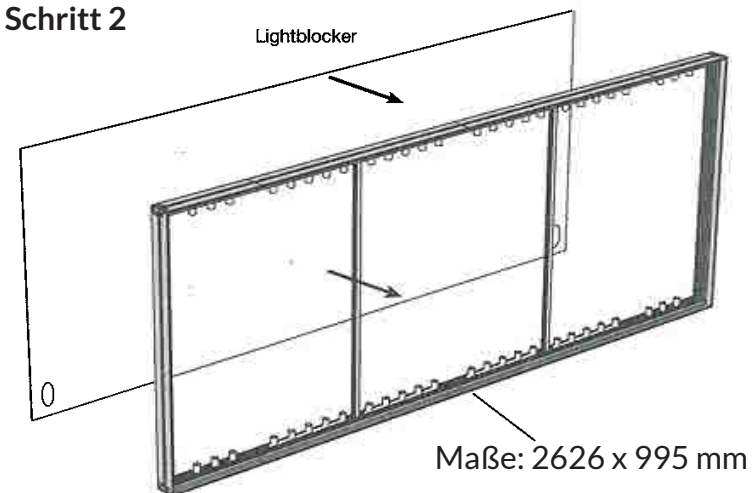


## Schritt 1

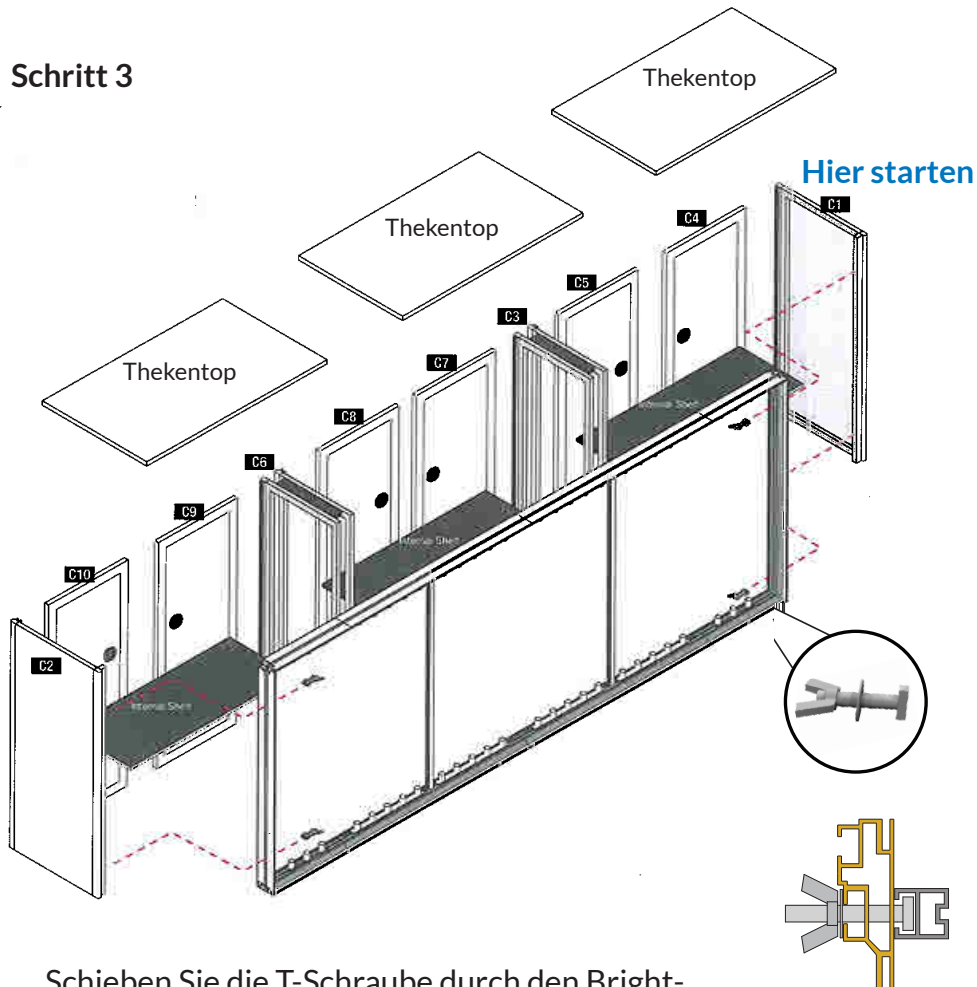


Hier starten

## Schritt 2

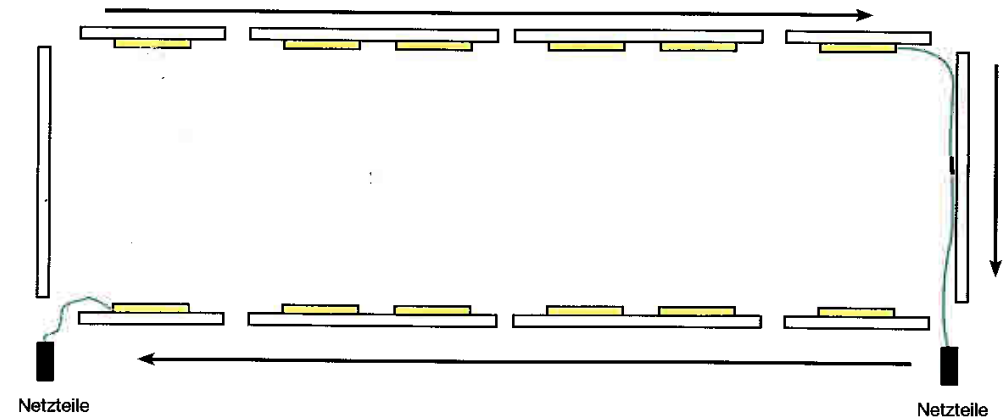


## Schritt 3

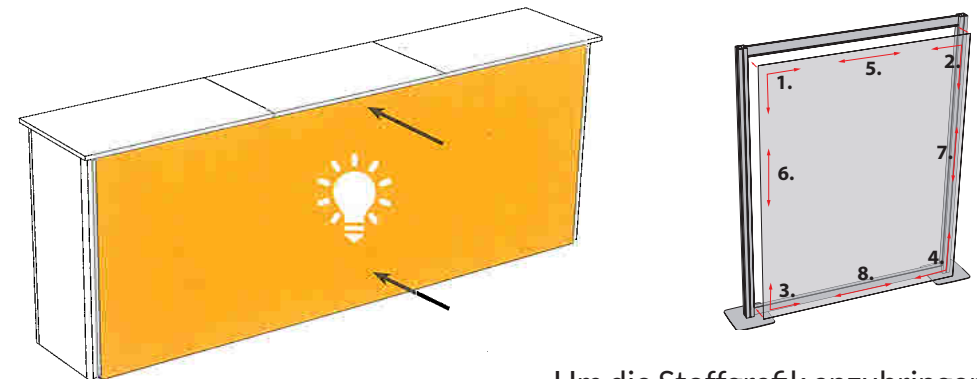


Schieben Sie die T-Schraube durch den Brightwall-Rahmen und setzen Sie Flügelmutter und Unterlegscheibe auf der Innenseite des Rahmens ein. Setzen Sie das „t“ in den Kanal A1 und drehen Sie die Schraube zum Einrasten.

## Schritt 4



## Schritt 5



Um die Stoffgrafik anzubringen, folgen Sie der Reihenfolge und drücken Sie den Silikonkeder in die Aluminiumschiene, bis der Stoff fest sitzt. Verwenden Sie die mitgelieferten Handschuhe.